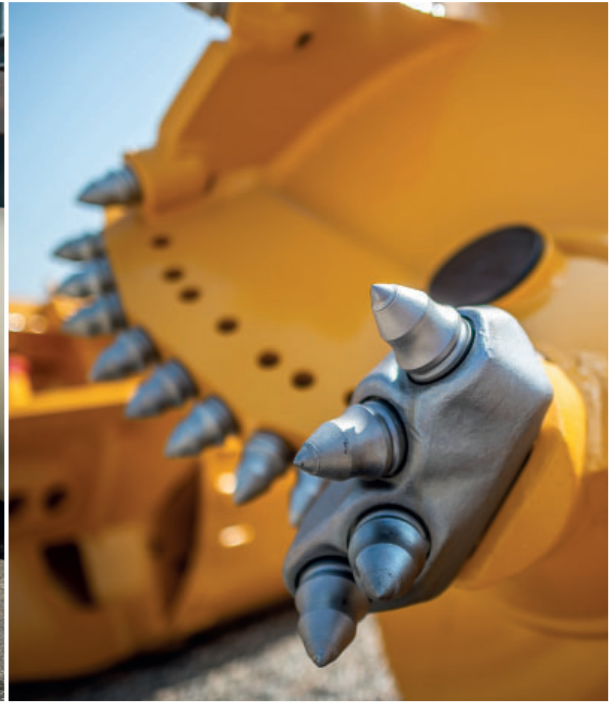


# Single Pass Ausrüstung

# Single Pass Equipment

*BG Accessory*



Spotlights.....	3
Kapitel 1 – CFA – Endlosschneckenbohren.....	4
Kapitel 2 – CCFA – Verrohrtes Endlosschneckenbohren.....	8
Kapitel 3 – Anfänger CFA und CCFA.....	12
Kapitel 4 – FDP Vollverdrängerbohren .....	16
Kapitel 5 – FDP Lost-Bit-Bohren.....	18

<i>Spotlights.....</i>	<i>3</i>
<i>Section 1 – CFA – Continuous Flight Auger Drilling .....</i>	<i>4</i>
<i>Section 2 – CCFA – Cased Continuous Flight Auger Drilling .....</i>	<i>8</i>
<i>Section 3 – CFA and CCFA Starters.....</i>	<i>12</i>
<i>Section 4 – FDP Full Displacement Piling .....</i>	<i>16</i>
<i>Section 5 – FDP Lost Bit Drilling.....</i>	<i>18</i>

Weitere detaillierte Informationen finden Sie  
in unserem Service-Katalog (905.731.1+2)  
*For further details refer to our brochure  
„Equipment and Accessories“ (905.731.1+2)*

## Bohrleistung | *Drilling performance*

Optimale Bohrleistung durch perfekt auf den Boden abgestimmte Schneidengeometrien der Anfänger.

*Optimal drilling performance thanks to the starter bits cutting geometry being perfectly matched to the soil.*

## Förderleistung | *Conveying capacity*

Die optimale Anordnung der Schneckenwendeln garantiert eine effiziente Bohrgutförderung entlang des gesamten Bohrstranges.

*The optimal arrangement of the auger flights guarantees the drill spoil being conveyed efficiently along the entire drill string.*

## Materialgüte | *Material quality*

Die Auswahl von hoch widerstandsfähigen Materialien garantiert maximale Einsatzzeit.

*Choosing highly-durable materials guarantees a long service life.*

## Assistenzsysteme | *Assistance systems*

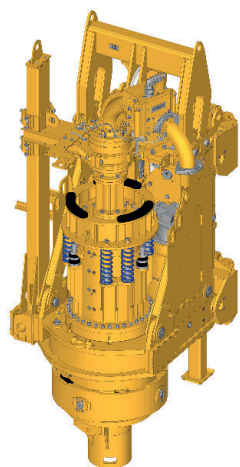
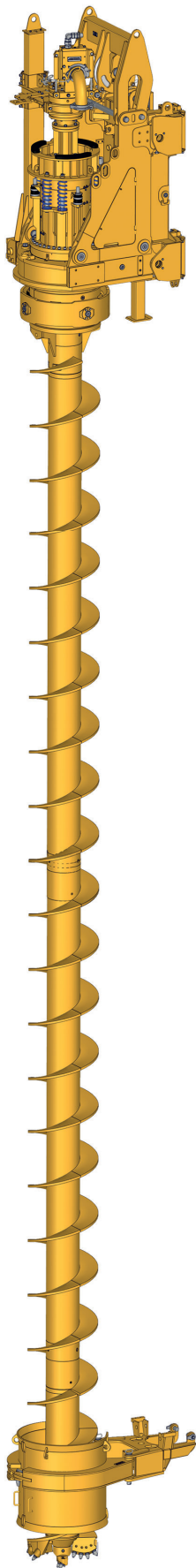
Bedienerleichterung für den Fahrer durch verschiedene auf das jeweilige Verfahren angepasste Assistenzsysteme.

*Easy operation thanks to various assistance systems adapted to the particular method.*

## Pfahlqualität | *Pile quality*

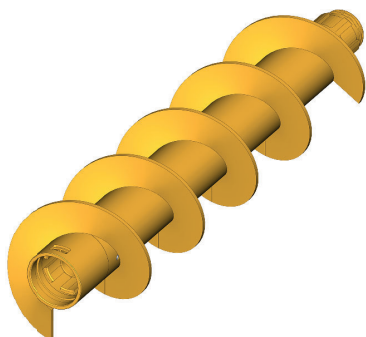
Die Kombination aus Single Pass Ausrüstung und Messsystem gewährleisten höchste Pfahlqualität.

*The combination of single pass equipment and measuring system guarantees highest pile quality.*



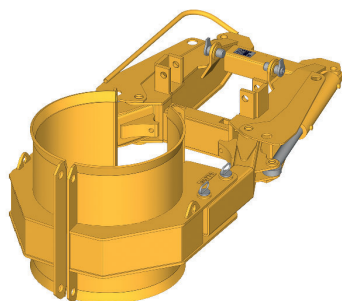
**CFA Ausrüstung**  
**CFA equipment**

- Kraftdrehkopf
- Betonierkelly
- Spülkopf
- Drehmomentstütze
- *Rotary drive*
- *Concreting Kelly*
- *Flushing head*
- *Torque support*



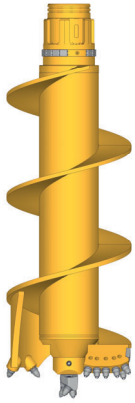
**CFA Schnecke**  
**CFA auger**

- Endlosschnecken zur Materialförderung
- *Continuous flight augers for conveying material*



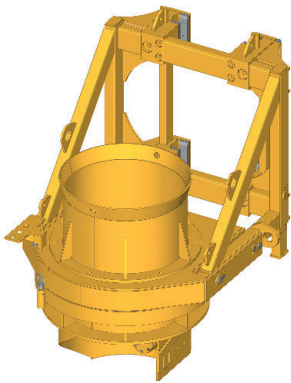
**CFA Schneckenführung**  
**mechanisch und hydraulisch**  
**CFA auger guide**  
**mechanical and hydraulic**

- Schneckenführung zur Optimierung der Vertikalität
- Vereinfachte Handhabung bei hydraulischer Betätigung
- *Auger guidance for optimal verticality*
- *Simplified use for hydraulic operation*



**CFA Anfänger**  
**CFA starter**

- Endlosschneckenanfänger zum Lösen des Bohrgutes
- *Continuous flight auger starter bit for loosening the drill spoil*



**CFA Schneckenputzer A750, A1200 und RG**  
**CFA auger cleaner A750, A1200 and RG**

- CFA Schneckenputzer zur sicheren Materialförderung
- *CFA auger cleaner for safe material conveyance*



### Endlosschnecken | *Continuous Flight Augers*

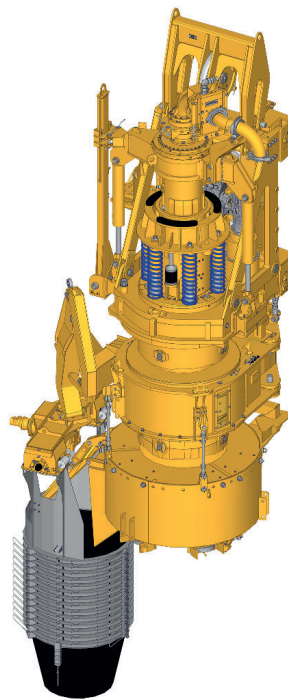
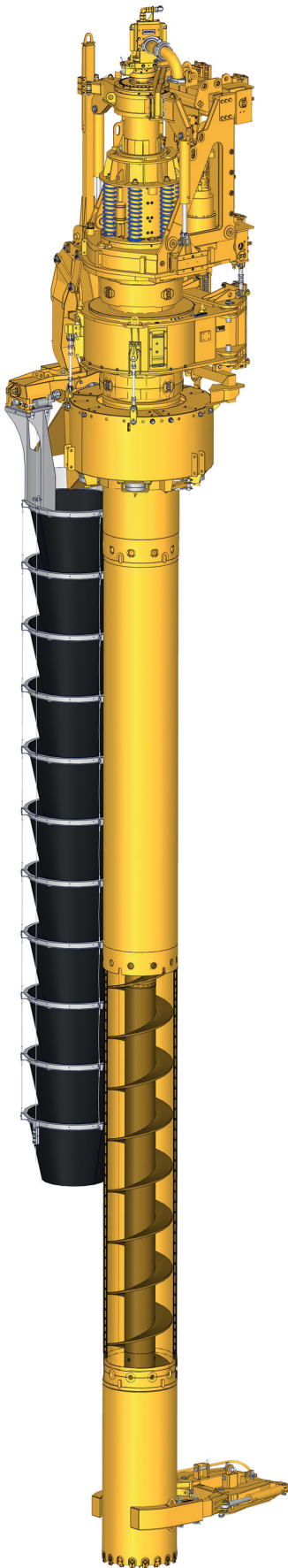


Verbinder   <i>Connector</i>			
Bohrdurchmesser (mm) <i>Drilling diameter (mm)</i>	254	368	470
500	✓		
550	✓		
600	✓		
630	✓		
750	✓	✓	
770		✓	
880		✓	✓
1.000		✓	✓
1.180		✓	✓

Nutzlänge = 2.000 / 11.000 mm | *Effective length = 2,000 / 11,000 mm*

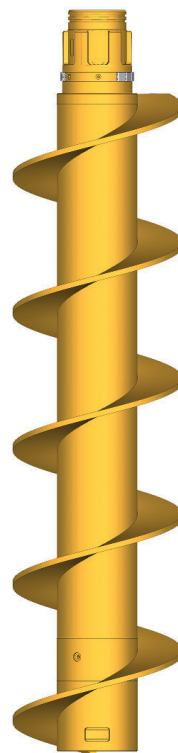
Andere Längen und Durchmesser auf Anfrage.  
*Further lengths and diameters on request.*





### CCFA Schüttensystem CCFA chute system

- Zielgerichtete Förderung des Bohrguts zum Auswurfssystem
- Hydraulisch verschließbare Auswurfklappe
- Geführter Transport des Materialauswurfs zum Boden ohne großflächige Verschmutzung von Baustelle und Bohrerät
- Deutliche Erhöhung der Baustellensicherheit
- Videoüberwachung
- *Directed conveyance of drilling spoil to the discharge system*
- *Hydraulically lockable discharge flap*
- *Guided conveyance of the discharged spoil to the ground without contaminating an extensive area of the job site and the drilling rig*
- *Significant increase of job site safety*
- *Video surveillance*



### CCFA Schnecke CCFA auger

- Innenliegender Schneckenstrang bestehend aus Auswurfschnecke, Bohrschnecken und Anfänger
- *Inside auger string consisting of ejection auger, drill augers and starter*





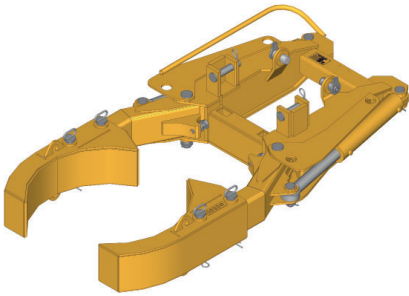
**CCFA Bohrrohr**  
**CCFA casing**

- Bohrrohr mit Schraubverbindern
- *Casing tube with screw connectors*



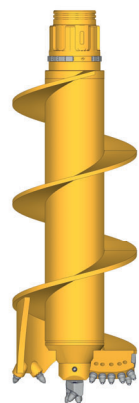
**CCFA Rohrschuh**  
**CCFA casing shoe**

- Vollwandiger Rohrschuh mit Wechselstollenbesatz
- *Solid walled casing shoe with replaceable teeth facing*



**CCFA Rohrführung**  
**CCFA casing guide**

- Hydraulische Rohrführung mit Führungsschalen
- *Hydraulic casing guide with guide shells*



**CCFA Anfänger**  
**CCFA starter**

- Endlosschneckenanfänger zum Lösen des Bohrgutes
- *Continuous flight auger starter bit for loosening the drill spoil*

# Kapitel 2 – CCFA – Verrohrtes Endlosschneckenbohren

## Section 2 – CCFA – Cased Continuous Flight Auger Drilling

### CCFA Rohr-Schnecken Systeme | CCFA Continuous Auger Systems

Schnecken-Bohrdurchmesser (mm) <i>Auger drilling diameter (mm)</i>	Verbinder <i>Connector</i>	Rohrdurchmesser einwandige Bohrröhre (mm) <i>Casing drilling diameter single wall casings (mm)</i>
370	SW 150	406
470	SW 150	508
570	254	610
670	254	711
770	254/368	813

Nutzlängen in 1 m Stückelungen | *Effective lengths in 1 m sections*

Rohrschuh angeschweißt, wahlweise mit Anschweißstollen (AS) oder Wechselstollen (WS) Bestückung | *Weld-on casing shoe, optionally with weld-on teeth (AS) or replaceable teeth (WS) equipment*



Schnecken-Bohrdurchmesser (mm) <i>Auger drilling diameter (mm)</i>	Verbinder <i>Connector</i>	Rohrdurchmesser doppelwandige Bohrröhre (mm) <i>Casing drilling diameter double wall casings (mm)</i>
510	254	620
640	254	750
770	368	880
880	368/470	1.000
1.070	470	1.180

Nutzlängen (NL) 1-6 m in 1 m Stückelungen | *Effective lengths 1 to 6 m, in 1 m sections*

Rohrschuh (schraubbar/wechselbar) vom Typ WS mit NL 2.200 mm | *Casing shoe (threadable/exchangeable) type WS with effective length 2,200 mm*

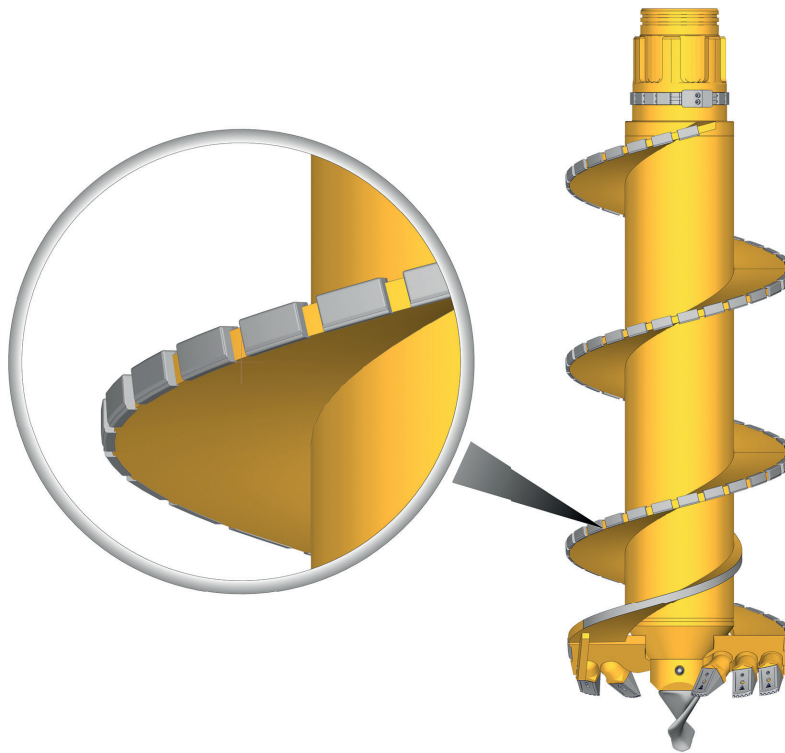
Andere Längen und Durchmesser auf Anfrage.  
*Further lengths and diameters on request.*



### CFA Verfahren | CFA method

Beim **CFA** (**C**ontinuous **F**light **A**uger – Endlosschneckenbohren) Verfahren werden Endlosschnecken mit innenliegender Hohlseele in den Boden eingedreht. Anschließend kann während des Ziehvorganges durch die Hohlseele Beton gepumpt und so der entstandene Hohlraum befüllt werden.

With the **CFA** (**C**ontinuous **F**light **A**uger) method, continuous flight augers with an interior hollow stem are driven into the ground. Then concrete can be pumped through the hollow stem while withdrawing the tool and the resulting cavity is filled.



Standardverschleißschutz CFA: Verschleißwinkel  
Standard wear protection CFA: wear angle

### Verbinder für CFA und CCFA Anfänger | Connector for CFA and CCFA Starter

Bohrdurchmesser (mm) Drilling diameter (mm)	254	368	470
500	✓		
550	✓		
600	✓		
630	✓		
750	✓	✓	
880		✓	✓
1.000		✓	✓
1.180		✓	✓

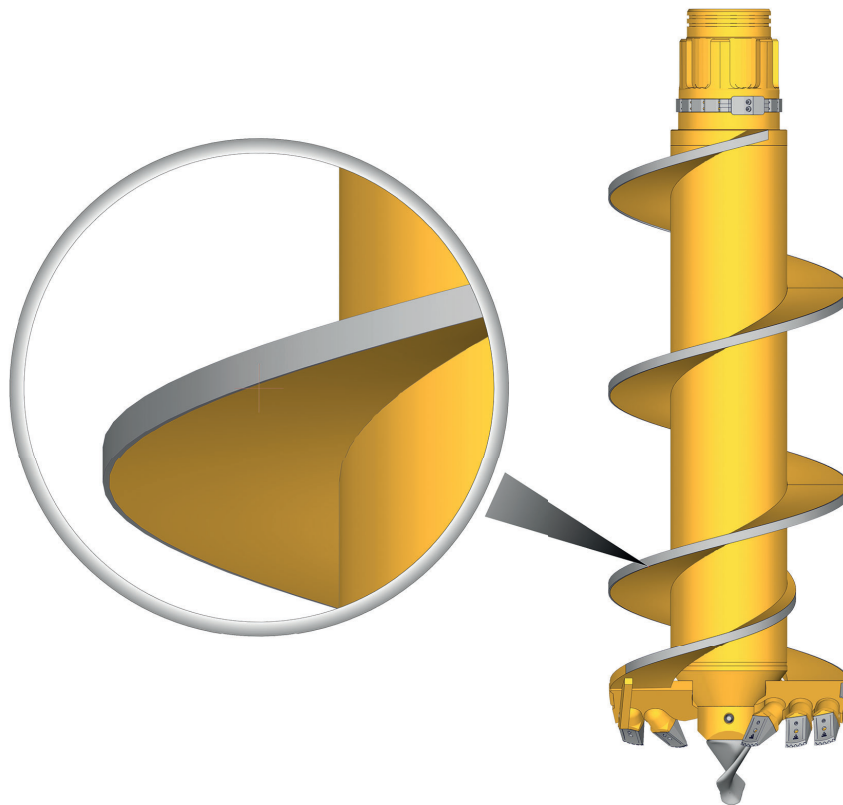
Nutzlänge = 1.000 / 2.000 mm | Effective length = 1,000 / 2,000 mm

Andere Längen und Durchmesser auf Anfrage.  
Further lengths and diameters on request.

## CCFA Verfahren | CCFA method

Das Prinzip des **CCFA** (**C**ased **C**ontinuous **F**light **A**uger – Verrohrtes Endlosschneckenbohren) Verfahrens beruht auf einem Doppelkopf-Bohrantrieb, welcher es ermöglicht, ein äußeres Bohrrohr und eine innere Endlosschnecke zeitgleich und mit entgegengesetzten Drehrichtungen in den Boden einzubringen. Dies ermöglicht die Erstellung von Bohrpfählen mit hoher Anforderung an die Oberflächenqualität und Vertikalität. Weiterhin ist es auch geeignet für überschnittene Pfahlwände.

*The principle of the **CCFA** (**C**ased **C**ontinuous **F**light **A**uger) method is based on a double rotary drive which makes it possible to insert an external casing and an internal continuous flight auger into the ground rotating in opposite directions. This allows bored piles with a higher requirement for surface quality and verticality to be created. It is also suitable for secant bored pile walls.*

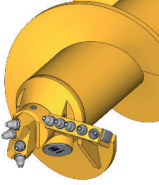
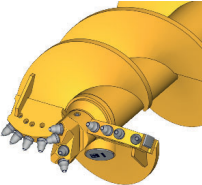
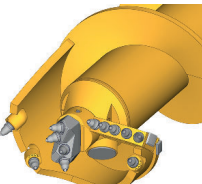
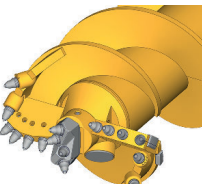
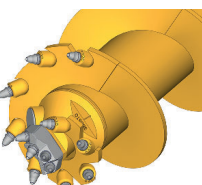
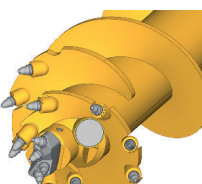
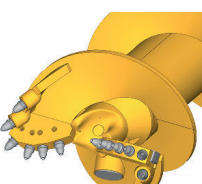


Standardverschleißschutz CCFA: Hartauftrag  
*Standard wear protection CCFA: hard coating*

### Anfänger | Starter



Darstellung <i>Illustration</i>	Bezeichnung <i>Type</i>	Beschreibung <i>Description</i>	Geeignet für <i>Suitable for</i>
	AF	Einschneidiger Anfänger mit Flachzähnen <i>Single cut starter with flat teeth</i>	Weiche bindige Böden, locker gelagerte Sande <i>Soft cohesive soils, loosely bedded sands</i>
	AF-2	Zweischneidiger Anfänger mit Flachzähnen <i>Double cut starter with flat teeth</i>	Weiche bindige Böden, locker gelagerte Sande <i>Soft cohesive soils, loosely bedded sands</i>
	AF-K	Einschneidiger Anfänger mit Flachzähnen und Kaliberring mit Rundschaftmeißeln <i>Single cut starter with flat teeth and collar plate with round shank chisels</i>	Weiche bindige Böden, locker gelagerte Sande <i>Soft cohesive soils, loosely bedded sands</i>
	AF-K2	Zweischneidiger Anfänger mit Flachzähnen und Kaliberring mit Rundschaftmeißeln <i>Double cut starter with flat teeth and collar plate with round shank chisels</i>	Weiche bis steife bindige Böden, locker gelagerte Sande <i>Soft to firm cohesive soils, loosely bedded sands</i>

Darstellung <i>Illustration</i>	Bezeichnung <i>Type</i>	Beschreibung <i>Description</i>	Geeignet für <i>Suitable for</i>
	AFF	Einschneidiger Anfänger mit Rundschافتmeißeln <i>Single cut starter with round shank chisels</i>	Sand, Kies, leichter Fels <i>Sand, gravel, weak rock</i>
	AFF-2	Zweischneidiger Anfänger mit Rundschافتmeißeln <i>Double cut starter with round shank chisels</i>	Sand, Kies, leichter Fels <i>Sand, gravel, weak rock</i>
	AFF-K	Einschneidiger Anfänger mit Rundschافتmeißeln und Kaliberschneide <i>Single cut starter with round shank chisels and collar plate</i>	Sand, Kies, Fels, überschnittene Pfahlwände mit CCFA <i>Sand, gravel, rock, secant pile walls with CCFA</i>
	AFF-K2	Zweischneidiger Anfänger mit Rundschافتmeißeln und Kaliberschneide <i>Double cut starter with round shank chisels and collar plate</i>	Sand, Kies, Fels, überschnittene Pfahlwände mit CCFA <i>Sand, gravel, rock, secant pile walls with CCFA</i>
	AFF-P	Einschneidiger Anfänger mit Rundschافتmeißeln in progressiver Anordnung <i>Single cut starter with round shank chisels in progressive arrangement</i>	Fels, überschnittene Pfahlwände mit CCFA <i>Rock, secant pile walls with CCFA</i>
	AFF-P2	Zweischneidiger Anfänger mit Rundschافتmeißeln in progressiver Anordnung <i>Double cut starter with round shank chisels in progressive arrangement</i>	Fels, überschnittene Pfahlwände mit CCFA <i>Rock, secant pile walls with CCFA</i>
	AFF-Z2	Zentrumsloser Anfänger mit Rundschافتmeißeln <i>Decentered starter with round shank chisels</i>	Klüftigen Fels <i>Fractured rock</i>

# Kapitel 4 – FDP Vollverdrängerbohren

## Section 4 – FDP Full Displacement Piling

### FDP Verfahren | FDP method

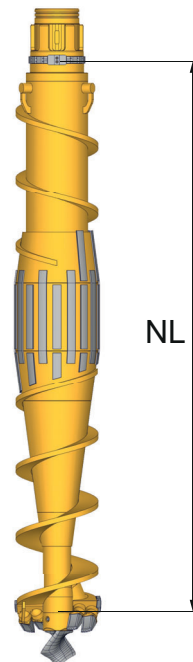
Beim Vollverdrängerbohren **FDP** (**F**ull **D**isplacement **P**iling – Vollverdrängerbohren) wird über ein Gestänge, ein Anfänger, gefolgt von einem Verdrängerkörper, in den Boden eingedreht. Hierbei wird das, durch den Anfänger gelöste Material, zum Verdrängerkörper gefördert und an dieser Stelle in den umgebenden Boden verdrängt. Eine gegenläufige Nachlaufwendel unterstützt zudem den Verdichtungsprozess.

For **FDP** (**F**ull **D**isplacement **P**iling), a starter bit, followed by a displacement body is driven into the ground via a drill rod. The material released by the starter bit is conveyed to the displacement body and displaced here in the surrounding ground. In addition, a counter-rotating follow-up spiral supports the compaction process.

### FDP Anfänger einteilig FDP one-piece starter

Durchmesser (mm) <i>Diameter (mm)</i>	Verbinder <i>Connector</i>	Nutzlänge (mm) <i>Effective length (mm)</i>
360	254	3.025
410	368	3.400
510	368	3.400
620	368	3.400

Andere Längen und Durchmesser auf Anfrage.  
*Further lengths and diameters on request.*

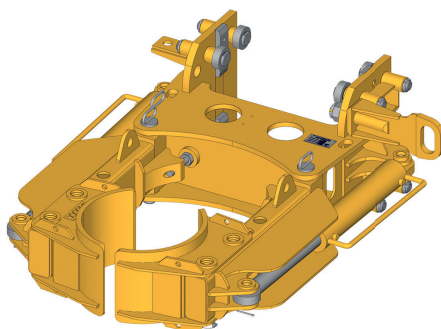


### FDP Gestänge FDP drill string

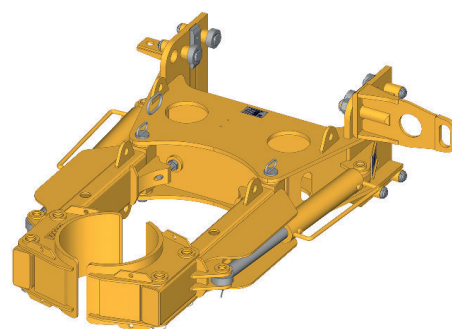
- Dient zur Verlängerung des Verdrängerkörpers/Anfängers
- *Serves to extend the displacement body/starter bit*

### FDP Gestängeführung FDP rod guide

- Gestängeführung zur Optimierung der Vertikalität
- *Rod guide to optimize the vertical position*



Mastbreite: 600 mm  
*Mast width: 600 mm*



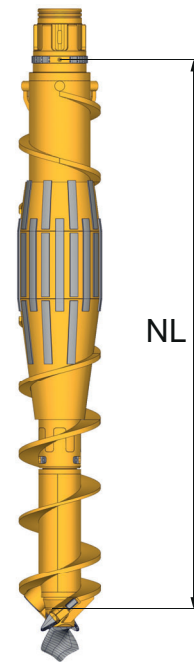
Mastbreite: 900 mm  
*Mast width: 900 mm*



**FDP Anfänger mehrteilig**  
**FDP multi-piece starter**

Durchmesser (mm) <i>Diameter (mm)</i>	Verbinder <i>Connector</i>	Nutzlänge (mm) <i>Effective length (mm)</i>
360	254	3.025 / 3.400
410	368	3.400
510	368	3.400
620	368	3.400

Andere Längen und Durchmesser auf Anfrage.  
*Further lengths and diameters on request.*



**FDP Vorlaufschnecke**  
**FDP Feed auger**

Optionale Vorlaufschnecke   <i>Optional feed auger</i>				
Nutzlänge (mm) <i>Effective length (mm)</i>	1.000 / 2.000			
Bohrdurchmesser (mm) <i>Drilling diameter (mm)</i>	360	410	510	620

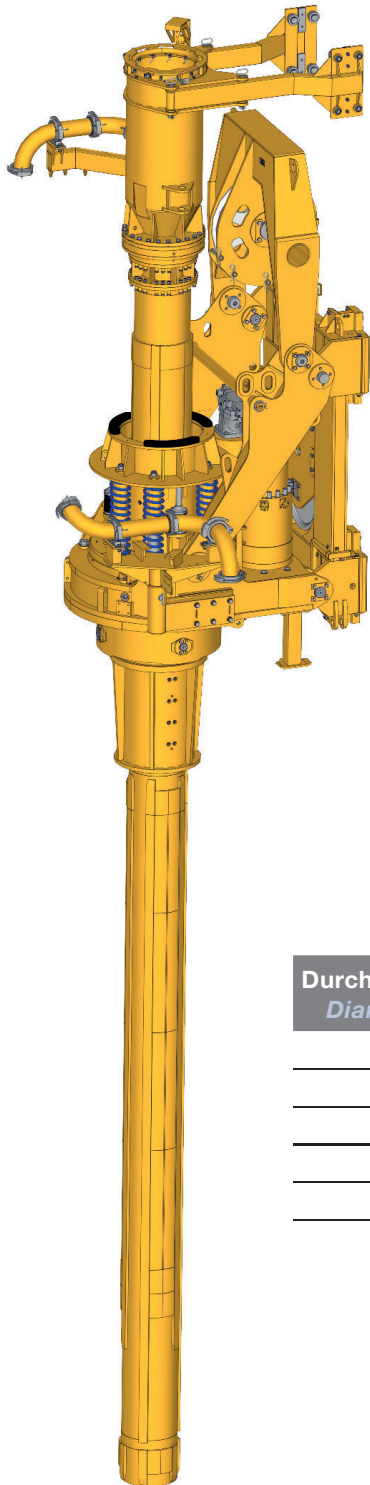
Andere Längen und Durchmesser auf Anfrage.  
*Further lengths and diameters on request.*



### FDP Lost Bit | FDP Lost Bit

Beim FDP Lost Bit Verfahren werden vollverdrängte Pfähle, analog dem FDP Verfahren erstellt. Durch die abtrennbare Bohrspitze ist es jedoch möglich, das Seelenrohr zu öffnen und einen Bewehrungskorb durch das Gestänge hindurch einzustellen.

*With the FDP Lost Bit method, fully displaced piles are created, analogous to the FDP method. However, the detachable drill bit makes it possible to open the hollow stem auger and adjust a reinforcement cage through the drill rod.*



**FDP Lost Bit Verdränger**  
*FDP Lost Bit displacement body*

Durchmesser (mm) <i>Diameter (mm)</i>	Verbinder <i>Connector</i>	Innendurchmesser (mm) <i>Inner diameter (mm)</i>	Bewehrungsdurchmesser (mm) <i>Reinforcement diameter (mm)</i>
440	368	230	180
510			
550	445	325	275
620			
710			



**International Service Hotline  
+800 1000 1200\***

**+49 8252 97-2888  
BMA-Service@bauer.de**

\*toll-free number, where available



*BG Accessory*



**BAUER Maschinen GmbH  
BAUER-Strasse 1  
86529 Schrobenhausen  
Germany  
Tel.: +49 8252 97-0  
bma@bauer.de  
www.bauer.de**

Konstruktionsentwicklungen und Prozessverbesserungen können Aktualisierungen und Änderungen von Spezifikation und Materialien ohne vorherige Ankündigung oder Haftung erforderlich machen. Die Abbildungen enthalten möglicherweise optionale Ausstattung und zeigen nicht alle möglichen Konfigurationen. Diese Angaben und die technischen Daten haben ausschließlich Informationscharakter. Irrtum und Druckfehler vorbehalten.

Design developments and process improvements may require the specification and materials to be updated and changed without prior notice or liability. Illustrations may include optional equipment and not show all possible configurations. These and the technical data are provided as indicative information only, with any errors and misprints reserved.